



SIPHONS ABLÄUFE



DN40 = 80-315

DN32 = 80-315

29



DN40 = 350
DN32 = 350

DN40 = 280

DN32 = 285



DN40

DN32



DN40 = 95
DN32 = 90



HL Канализационни възвратни клапи
DN32 = 50-220

16. Сутерени & подприщване

16



HL Възвратни клапи

Базова информация за проектиране и изпълнение

Темата „Подприщване“ вече се разгледа при проектирането на отводнителни системи в сгради. За да помогнем на Вашия професионализъм при монтажа на канални възвратни клапи, ние искаме да Ви обърнем внимание на някои важни моменти.

▲ Какво се разбира под понятието ниво на подприщване?

Под ниво на подприщване (НП) се разбира допустимото максимално ниво, до което може да се издигне обратния поток от селищната канализационна мрежа в една сграда. Ако не е официално упоменато, (НП) по правило се приема на 10 см над най-високата кота от уличното платно, респ. горния кант на тротоара. До това ниво е възможно сградата да се предпази от наводняване, чрез използването на канализационни възвратни клапи. По този начин прилежащите под (НП) сифони и канали не са изложени на опасност от обратен поток при претоварване на канализационната мрежа.

▲ Кои места за оттичане трябва да бъдат защитени от обратен поток?

Най-вече тези места на оттичане, които лежат под (НП), трябва да преминат през една стандартизирана защита срещу обратен поток. Така се постига възможността местата за оттичане да останат все още използвани в случай на обратен поток от уличната канализация! Моля, непременно имайте предвид, че етажите по-високи от нивото на подприщване НЕ трябва да се отводняват през възвратната клапа - така се появява опасност приземния етаж да бъде наводнен от собствените си (може би дори фекални) отпадни води. (виж схемата долу)

▲ Кога може да се монтира една канализационна възвратна клапа срещу обратен поток ?

- При наличието на естествени наклони към уличния канал
- Жилищните помещения се ползват минимално, т.е.

няма значителни материални ценности или здравето на обитателите няма да бъде засегнато в случай на наводнение на помещенията

- Ползвателите са малко на брой и разполагат с тоалетна над нивото на подприщване.
- При подприщване защитения санитарен възел да не се използва.
- Когато е възможен достъп до възвратната клапа - с цел ревизия/поддръжка

▲ Поддръжка

Съгласно нормата се извършва поддръжка и проверка за функционалност веднъж на всеки шест месеца.

▲ Класифицирането според нормативните документи, моля вижте на следващата страница

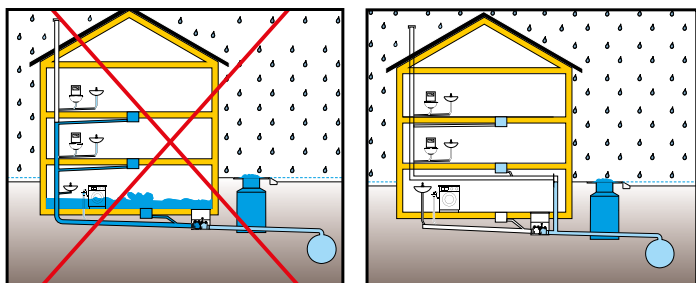
▲ Дали клапата за фекални води да бъде механична или електронна?

• Електронна възвратна клапа: Предимство: Клапният елемент не е препятствие за фекалните води, понеже той е винаги отворен, освен при събития на подприщване. Норми: според ÖNORM B2501 и EN 12056-4

Недостатък: Поради сложната си конструкция възвратните клапи са скъпи устройства, изискващи специален монтаж (електротехник !) и специализиран сервис !

• Двойна механична възвратна клапа: Предимство: Лесен монтаж, по-евтина, здрава конструкция, ниски разходи за обслужване (чрез обучен персонал, както и от самите собственици). В допълнение неръждаемият клапен елемент създава ефективна защита срещу нахлуването на гризачи от канализационната мрежа. Само според нормата EN12056-4.

Описание на една отводнителна система



Съществени норми/Директиви

- ÖNORM B2501 Отводнителни системи за сгради
- DIN EN 12056-1 Гравитационни канализационни системи - вътрешно сградно отводняване
- DIN EN 752 Гравитационни канализационни системи извън сградите
- DIN EN 1986-100 Отводнителни системи за сгради и площадки
- DIN EN 1986-3 Отводнителни системи за сгради... (експлоатация и поддръжка).
- DIN EN 1986-30 Отводнителни системи за сгради... (Поддръжка).
- DIN EN 13564 Възвратни канализационни клапи за сгради

Избор на подходящи възвратни канализационни клапи



Тип 0: Възвратна клапа за използване в хоризонтални канализационни клонове, само с един автоматичен затвор.

HL710, HL712, HL715, HL720



Тип 1: Възвратна клапа за използване в хоризонтални канализационни клонове, с един автоматичен затвор, както и един ръчен аварийен затвор, работещ в комбинация с автоматичния.

HL710.1, HL712.1, HL715.1, HL720.1



Тип 2: Възвратна клапа за използване в хоризонтални канализационни клонове, с два автоматични затвора и един ръчен аварийен затвор, при което той се комбинира с един от двата автоматични затвора.

HL710.2, HL712.2, HL715.2, HL720.2



Тип 3: Възвратна клапа за използване в хоризонтални канализационни клонове, с един автоматичен затвор, задействан с външна енергия (електрическа, пневматична или друга) и един ръчен аварийен затвор, който е независим от автоматичния затвор.

HL710.2EPC, HL712.2EPC, HL715.2EPC



Тип 4: Възвратна клапа, вградена в отточна арматура или подов сифон, с един автоматичен затвор и един ръчен аварийен затвор, който се комбинира с автоматичния затвор.

HL70 Серия



Тип 5: Възвратна клапа, вградена в отточна арматура или подов сифон, с два автоматични затвора и един ръчен аварийен затвор, който се комбинира с един от двата автоматични затвори.

HL77, HL77.1



Предотвратяването на подприщване от уличната канализация се причислява към една от най-трудните задачи на сградното отводняване. HL се посвещава на тази задача със серия изпитани във времето продукти. HL-възвратните клапи, разбира се отговарят на всички стандарти за висококачествено технологично отводняване. Поради това са оборудвани с клапен елемент, заключващ механизъм и окачване на клапата от неръждаема стомана. Тези мерки предпазват от проникването на нежелани гризачи от канализационната система, както доказва един лабораторен опит във Виенския медицински университет. По време на експеримента каналните

плъхове не могли да пресичат добре уплътнената бариера на клапния елемент от неръждаема стомана. HL-възвратните клапи са признати като ефективна мярка срещу проникването на дивите гризачи в канализационната система на сградата.



HL Възвратни клапи – Продукти – Данни

Възвратни клапи



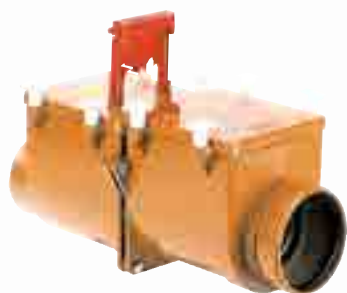
Продукт	HL710.1V	HL710 – HL720	HL710.1 – HL720.1
Описание	Вертикална възвратна клапа с автоматичен затвор от неръждаема стомана и ръчен затвор	Защита срещу обратен поток без допълнителен ръчен затвор	Защита срещу обратен поток с допълнителен ръчен затвор
Приложение	Подходяща само за вертикален монтаж!	съответства според EN 13564 на Тип 0	съответства според EN 13564 на Тип 1

Сифони



Продукт	HL70	HL71	HL72(N)	HL73(Pr)(.0)(.2)
Описание	Подов сифон със защита срещу обратен поток, с 3 допълнителни входа	Подов сифон за сутерен с отделение за кал	Подов сифон за сутерен със сито	Подов сифон за пъхане в тръба
Приложение	За използване под нивото на подприщване, свързването с хидроизолация е възможно; съответства според EN 13564 на Тип 4	За отводняване на подови площи, с висок отточен дебит	За отводняване на интериорни подове	Подходящ за тръба DN110 - вертикално в правата част

HL Възвратни клапи – Продукти – Данни



HL710.2 – HL720.2

Двойна Защита срещу обратен поток с допълнителен ръчен затвор

Съответства според EN 13564 на Тип 2, но с комплекта за преобразуване HL0710E.X и HL0715E.X може да бъде обновен на Тип 3

HL710.2EPC – HL715.2EPC

Защита срещу обратен поток с моторно задвижване на едната клапа и допълнителен ръчен затвор

съответства според EN 13564 на Тип 3

HL710.0 – HL720.0

Жаба клапа

При изливане на канлизионната тръба в шахта или водоем, монтирана накрая на тръбата, съответства според EN 13564 на Тип 0



HL77, HL77.1

Подов сифон за сутерен с 3 възвратни клапи

За използване под нивото на подприщване; съответства според EN 13564 на Тип 5

HL4

Защита срещу обратен поток

За използване над нивото на подприщване!

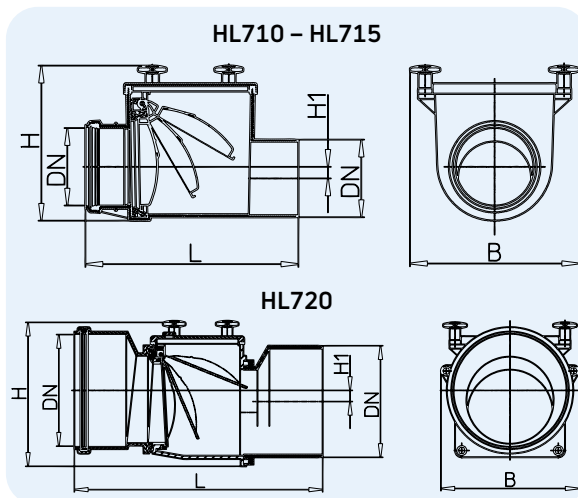
HL Възвратни клапи – Продукти – Данни

HL710 – 720 Възвратна клапа с автоматичен затвор от неръждаема стомана и ревизионен отвор

Данни

Материал	ABS
Свързване	DN110, DN125, DN160, DN200
Отточна тръба	Хоризонтална
Стандарт	Съответства според EN 13564 на Тип 0
Препоръчва се за	Пластмасови тръби с муфа
Допълнителна информация	Автоматично действащ клапен елемент от неръждаема стомана и ревизионен отвор
Резервни части	вижте на www.hl.at

HL-Nr.	Размер	Тегло	EAN	Бр./опак.
710	DN110	2020 г	+907106	1
712	DN125	2090 г	+907120	1
715	DN160	3760 г	+907151	1
720	DN200	4060 г	+907205	1



	DN	H	B	L	H1
HL710	110	222	240	302	16,5
HL712	125	222	240	315	16,5
HL715	160	246	274	376	11,5
HL720	200	260	258	445	20

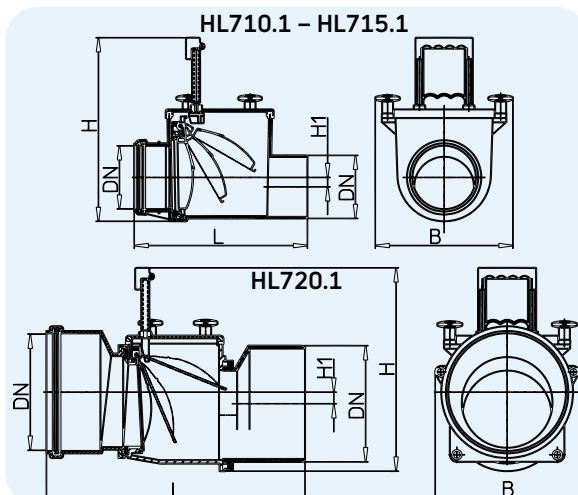
Размери в мм

HL710.1 – 720.1 Възвратна клапа с автоматичен затвор от неръждаема стомана, ръчен затвор и ревизионен отвор

Данни

Материал	ABS
Свързване	DN110, DN125, DN160, DN200
Отточна тръба	Хоризонтална
Стандарт	Съответства според EN 13564 на Тип 1
Препоръчва се за	Пластмасови тръби с муфа
Допълнителна информация	Автоматично действащ клапен елемент от неръждаема стомана, допълнителен ръчен затвор и ревизионен отвор
Резервни части	вижте на www.hl.at

HL-Nr.	Размер	Тегло	EAN	Бр./опак.
710.1	DN110	2180 г	+971015	1
712.1	DN125	2235 г	+971213	1
715.1	DN160	3380 г	+971510	1
720.1	DN200	3680 г	+972012	1



	DN	H	B	L	H1
HL710.1	110	220-320	240	302	16,5
HL712.1	125	220-320	240	315	16,5
HL715.1	160	266-356	274	376	11,5
HL720.1	200	248-348	258	445	20

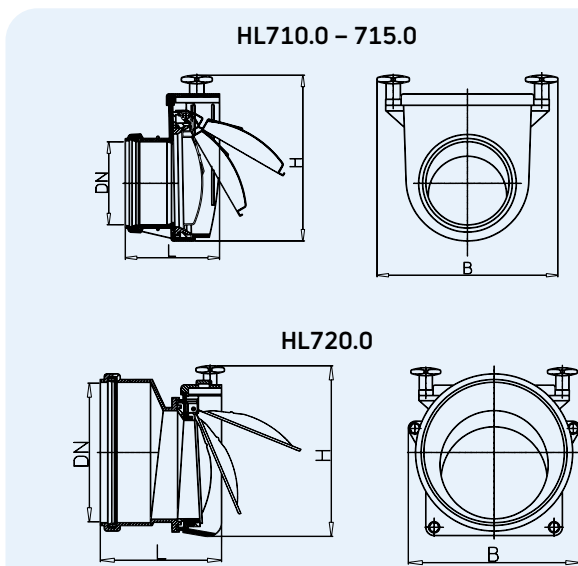
Размери в мм

HL710.0 – 720.0 Жабна клапа с автоматичен затвор от неръждаема стомана

Данни

Материал	ABS
Свързване	DN110, DN125, DN160, DN200
Отточна тръба	Хоризонтална
Стандарт	Съответства според EN 13564 на Тип 0
Препоръчва се за	Пластмасова тръба с муфа
Допълнителна информация	Автоматично действащ клапен елемент от неръждаема стомана и ревизионен отвор
Резервни части	вижте на www.hl.at

HL-Nr.	Размер	Тегло	EAN	Бр./опак.
710.0	DN110	720 г	+971008	1
712.0	DN125	730 г	+971206	1
715.0	DN160	1325 г	+971503	1
720.0	DN200	1340 г	+172009	1



	DN	H	B	L
HL710.0	110	222	240	125
HL712.0	125	222	240	128
HL715.0	160	246	274	164
HL720.0	200	260	258	177

Размери в мм

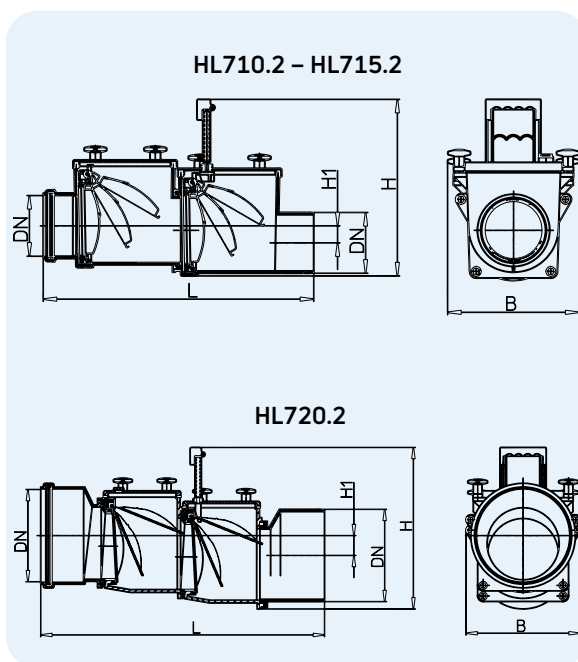
HL710.2 – 720.2 Възвратна клапа с 2 автоматични затвора от неръждаема стомана, ръчен затвор и ревизионен отвор

Данни

Материал	ABS
Свързване	DN110, DN125, DN160, DN200
Отточна тръба	Хоризонтална
Стандарт	Съответства според EN 13564 на Тип 2
Препоръчва се за	Пластмасови тръби с муфа
Допълнителна информация	Два автоматично действащи клапни елемента от неръждаема стомана, ръчен затвор, ревизионен отвор, заключващ механизъм от неръждаема стомана, връзка за контролна тръба, лесна за поддръжка - от ABS удароустойчива пластмаса с ревизионен капак и пристягащи винтове за поддръжка без инструменти. С комплекта за преобразуване HL0710E.X и HL0715E.X може да бъде обновен на Тип 3

 Резервни части вижте на www.hl.at

HL-Nr.	Размер	Тегло	EAN	Бр./опак.
710.2	DN110	3230 г	+971022	1
712.2	DN125	3320 г	+971220	1
715.2	DN160	5870 г	+971527	1
720.2	DN200	6170 г	+972029	1



	DN	H	B	L	H1
HL710.2	110	220-320	240	490	31
HL712.2	125	220-320	240	503	31
HL715.2	160	266-356	274	590	23
HL720.2	200	248-348	258	615	40

Размери в мм

HL0710E.X Комплект за преобразуване от HL710.2 и HL712.2 на HL710.2EPC или HL712.2EPC

HL0715E.X Комплект за преобразуване от HL715.2 на HL715.2EPC

Данни

Материал	ABS
Стандарт	Съответства според EN 13564 на Тип 3
Препоръчва се за	преобразуване на възвратни клапи от: HL710.2, HL712.2 и HL715.2 ->от тип 2 на HL710.2EPC, HL712.2EPC и HL715.2EPC -> на тип 3
Допълнителна информация	Оптичен дисплей за функционалност, визуална и звукова индикация в електронния управляващ модул, както и интерфейс за връзка с компютър или сградната сигнална система
Връзка с ел. мрежа	230 V/0,5 A
Свързващ кабел от електронната кутия до клапата	6 m, PUR, 5 x 0,75 mm ²
Мотор	12 V Ниско напрежение
Аварийно захранване	12 V Акумулатор
Сензор	Коаксиален управляващ електрод
Сила на притискане	500 Нютона
Време за затваряне	около 11 секунди
Резервни части/инструкция за експлоатация	вижте на www.hl.at

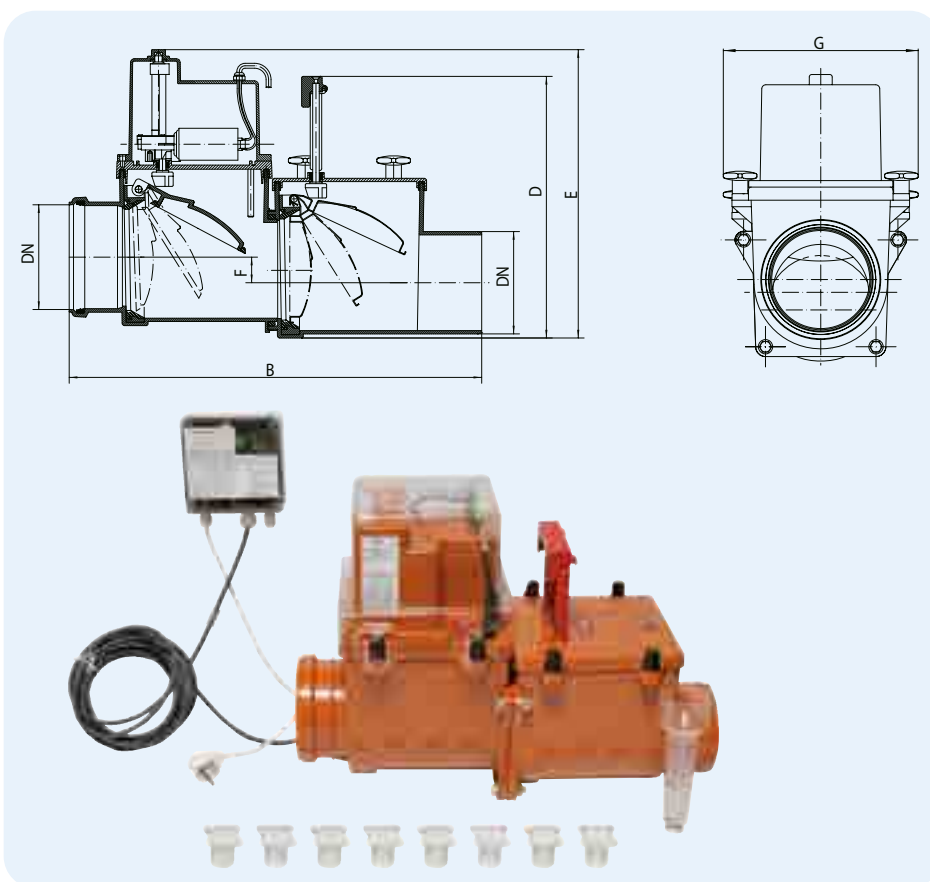


HL-Nr.	Подходящ за	Тегло	EAN	Бр./опак.
0710E.X	HL710.2 + HL712.2	4300 g	+013364	1
0715E.X	HL715.2	4882 g	+013371	1

HL710.2EPC – 715.2EPC Възвратна клапа с моторно задвижване на единия затвор

Данни

Материал	ABS
Свързване	DN110, DN125, DN160
Отточна тръба	Хоризонтална
Стандарт	Съответства според EN 13564 на Тип 3
Препоръчва се за	Пластмасова тръба с муфта
Допълнителна информация	Оптически дисплей за функционалност, визуална и звукова индикация в електронния управляващ модул, както и интерфейс за връзка с компютър или сградната сигнална система
Клапен елемент	Неръждаема стомана 1.4404/HDPE
Връзка с ел. мрежа	230 V/0,5 A
Свързващ кабел от електронната кутия до клапата	6 m, PUR, 5 x 0,75 mm ²
Мотор	12 V Ниско напрежение
Аварийно захранване	12 V Акумулатор
Сензор	Коаксиален управляващ електрод
Сила на притискане	500 Нютона
Време за затваряне	около 11 секунди
Резервни части/инструкция за експлоатация	вижте на www.hl.at



HL-Nr.	Размер	Тегло	EAN	Бр./опак.
710.2EPC	DN110	6238 г	+008469	1
712.2EPC	DN125	6189 г	+008483	1
715.2EPC	DN160	7973 г	+011643	1

	DN	B	D	G	E	F
HL710.2EPC	110	490	220–320	240	352	31
HL712.2EPC	125	503	220–320	240	352	31
HL715.2EPC	160	590	266–356	274	371	23

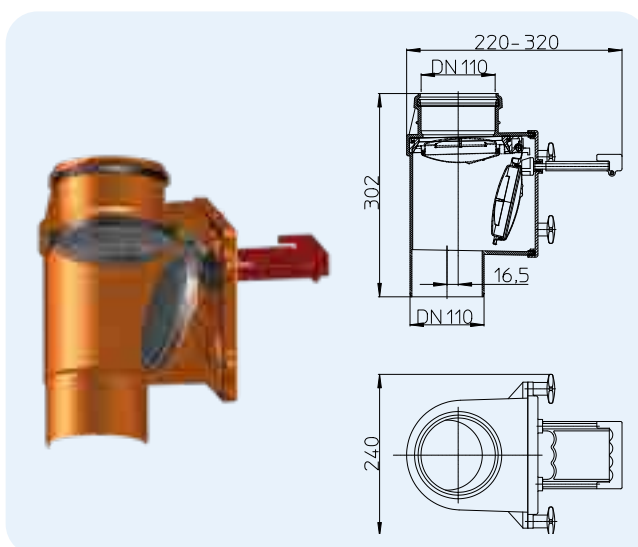
Размери в мм

HL710.1V Вертикална възвратна клапа с автоматичен затвор от неръждаема стомана и ръчен затвор

Данни

Материал	ABS
Свързване	DN110
Отточна тръба	Вертикална
Стандарт	
Препоръчва се за	Пластмасови тръби с муфта; подходяща за вертикален монтаж
Допълнителна информация	Автоматично действащ клапен елемент от неръждаема стомана с интегрирано плаващо тяло, допълнителен ръчен затвор и ревизионен отвор
Резервни части/инструкция за експлоатация	вижте на www.hl.at

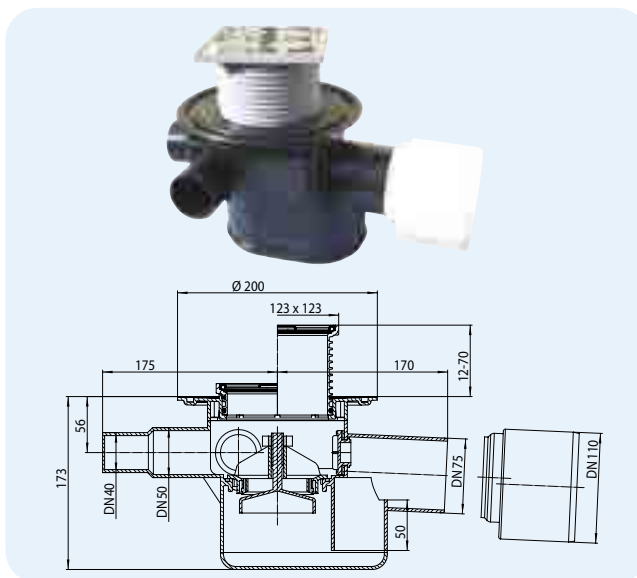
HL-Nr.	Размер	Тегло	EAN	Бр./опак.
710.1V	DN110	1970 g	+826216	1



HL70 Подов сифон с автоматична възвратна клапа и 3 допълнителни входа

Данни

Дебит	1,12 л/с
Материал	PE
Свързване	DN75/110
Вход	3 Допълнителни входа DN50/40
Отточна тръба	Хоризонтална, за пъхане в муфа с гумен уплътнител или заваряване 123 x 123 мм
Наставка	123 x 123 мм
Затвор против миризми	Воден затвор
Решетка	Неръждаема стомана 115 x 115 мм
Стандарт	Съответства според EN 13564 на Тип 4
Клас на натоварване	K3 – макс. 300 кг
Препоръчва се за	Свързване с хидроизолацията на подовата конструкция
Допълнителна информация	Автоматично действаща възвратна клапа и ръчно затваряне

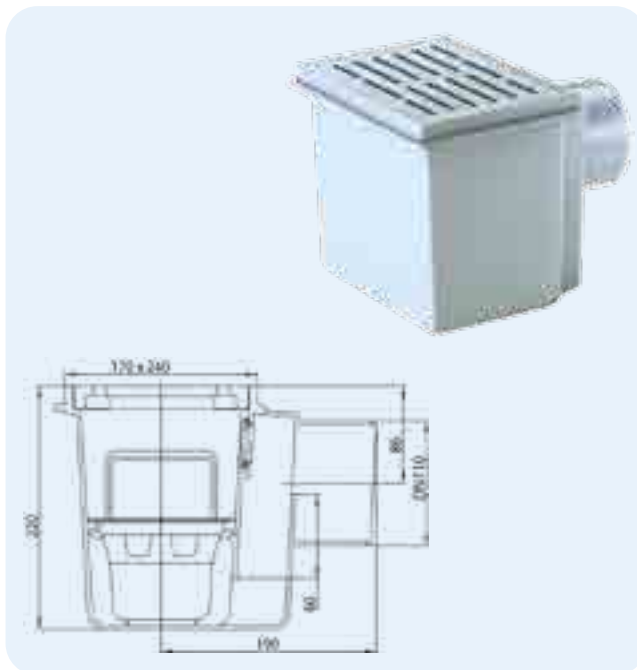


HL-Nr.	Размер	Решетка	Тегло	EAN	Бр./опак.
70	DN75/110	Неръждаема стомана 115 x 115 мм	1350 г	+700707	1
70R	DN75/110	Неръждаема стомана Ø 133 мм	1147 г	+011971	1
70G	DN75/110	Чугун 150 x 150 мм	3250 г	+001941	1

HL71 Подов сифон за сутерен с пластмасова решетка HL71G като HL71, но с чугунена решетка

Данни

Дебит	2,30 л/с
Материал	HL71: ABS HL71G: ABS/Чугун
Отточна тръба	DN110
Наставка	170 x 240 мм
Затвор против миризми	Воден затвор с 60 мм височина
Решетка	HL71: ABS HL71G: Чугун
Стандарт	ÖNORM B2511, EN 1253
Клас на натоварване	HL71: K3 – макс. 300 кг HL71G: L15 – макс. 1,5 т
Препоръчва се за	Сутерени
Допълнителна информация	Винаги се монтират там, където няма задължителни изисквания за хидроизолация. С отделение за кал

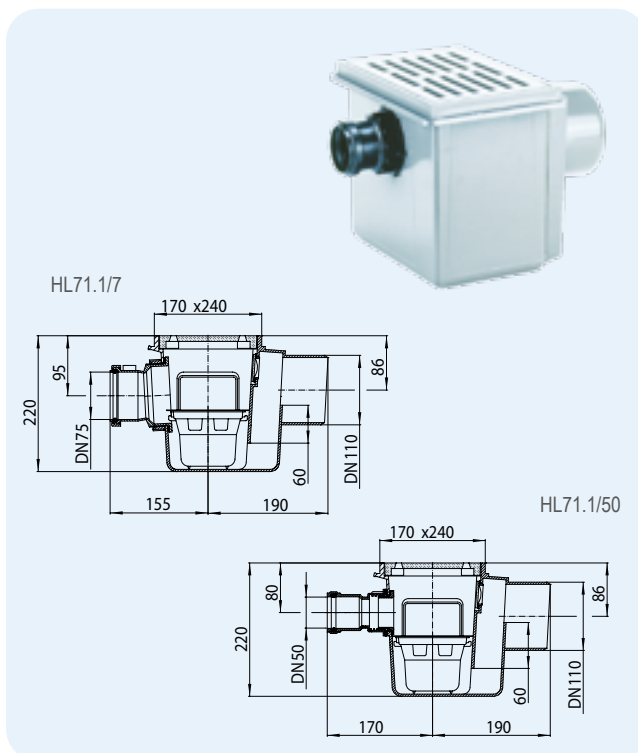


HL-Nr.	Размер	Решетка	Тегло	EAN	Бр./опак.
71	DN110	Пластмаса	1400 г	+700714	1
71G	DN110	Чугун	1550 г	+701711	1

HL71.1 Подов сифон за сутерен със страничен вход DN50 или DN75

Данни

Дебит	2,30 л/с
Материал	ABS
Свързване	HL71.1/50: DN50 HL71.1/7: DN75
Отточна тръба	DN110
Наставка	170 x 240 мм
Затвор против миризми	Воден затвор с 60 мм височина
Решетка	ABS
Стандарт	ÖNORM B2511, EN 1253
Клас на натоварване	K3 – макс. 300 кг
Препоръчва се за	Сутерени
Допълнителна информация	Винаги се монтират там, където няма задължителни изисквания за хидроизолация. С отделение за кал

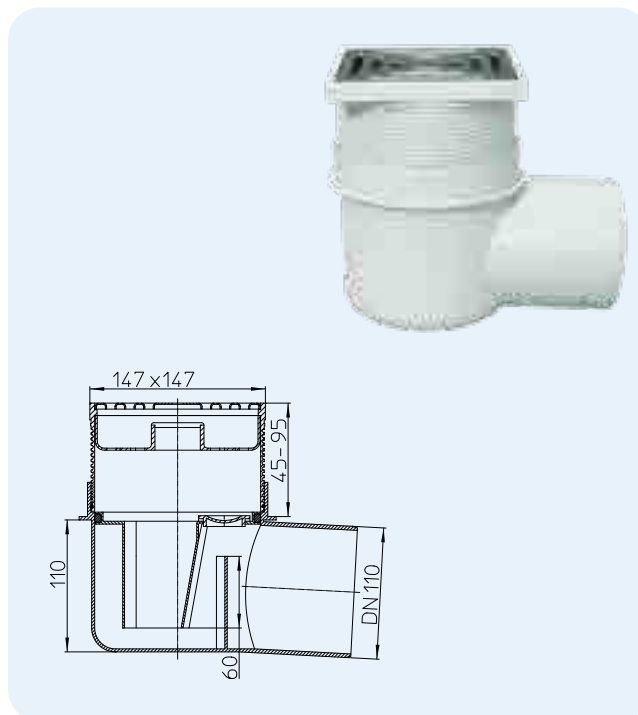


HL-Nr.	Размер	Решетка	Тегло	EAN	Бр./опак.
71.1/50	DN110/50	Пластмаса	1430 г	+711505	1
71.1/7	DN110/75	Пластмаса	1660 г	+711703	1

HL72 Подов сифон за сутерен със пластмасова решетка HL72N като HL72, но с решетка от неръждаема стомана

Данни

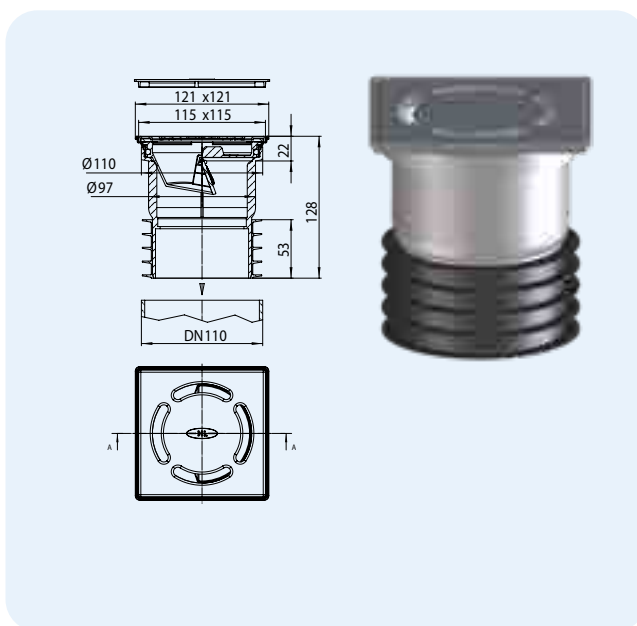
Дебит	HL72: 1,67 л/с HL72N: 1,67 л/с HL72N/7: 1,47 л/с
Материал	PP/Неръждаема стомана
Отточна тръба	HL72 и HL72N: DN110 HL72N/7: DN75
Наставка	147 x 147 мм
Затвор против миризми	Воден затвор с 60 мм височина
Решетка	HL72: Решетка от пластмаса 138 x 138 мм HL72N и HL72N/7: Решетка от неръждаема стомана 138 x 138 мм
Стандарт	ÖNORM B2511, EN 1253
Клас на натоварване	K3 – макс. 300 кг
Препоръчва се за	Монтира се в интериорни площи
Допълнителна информация	Винаги се монтират там, където няма задължителни изисквания за хидроизолация. Със сито



HL-Nr.	Размер	Решетка	Тегло	EAN	Бр./опак.
72	DN110	Пластмаса	830 г	+700721	1
72N	DN110	Неръждаема стомана	830 г	+999729	1
72N/7	DN75	Неръждаема стомана	800 г	+013104	1

HL73(Pr)(.0)(.2) Подов сифон за пълване в тръба DN110
Данни

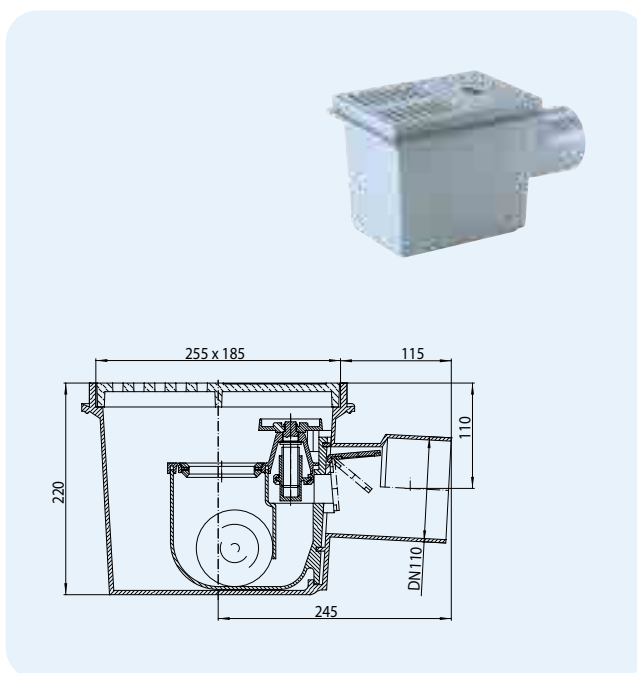
Дебит	HL73Pr: 0,46 л/с HL73.0: 1,1 л/с HL73.2: 0,8 л/с
Материал	PP/неръждаема стомана V2A
Отточна тръба	Подходящ за тръба DN110 - вертикално в правата част
Наставка	121 x 121 mm
Затвор против миризми	HL73Pr: PRIMUS - стоп на миризмите също и без вода в сифона HL73.0: без воден затвор HL73.2: със суха незамръзваща клапа против канални миризми
Решетка	Решетка от неръждаема стомана 115 x 115 mm
Клас на натоварване	K 3 – макс. 300 кг
Препоръчва се за	HL73Pr: за подово отводняване при нередовно използване на помещението, интериорни приложения HL73.0: за свързване в дъждовна канализация HL73.2 за свързване в смесена канализация, за открити площи
Допълнителна информация	Прилага се навсякъде, където няма специални изисквания за хидроизолация



HL-Nr.	Размер	Решетка	Тегло	EAN	Бр./опак.
73Pr	DN110	неръждаема стомана V2A	457 г	+032327	1
73.0	DN110	неръждаема стомана V2A	397 г	+034420	1
73.2	DN110	неръждаема стомана V2A	447 г	+034437	1

HL77 Подов сифон за сутерен с 3 възвратни клапи
Данни

Дебит	1,58 л/с
Материал	ABS
Свързване	DN110
Отточна тръба	Хоризонтална
Затвор против миризми	Воден затвор
Решетка	ABS, от две части, 180 x 125 mm
Стандарт	Съответства според EN 13564 на Тип 5
Клас на натоварване	K3 – макс. 300 кг
Препоръчва се за	Само за монтаж в места без опасност от залеждане!
Допълнителна информация	2 Автоматично действащи клапни елемента, ръчен затвор, изваждащ се функционален елемент, връзка към контролна тръба

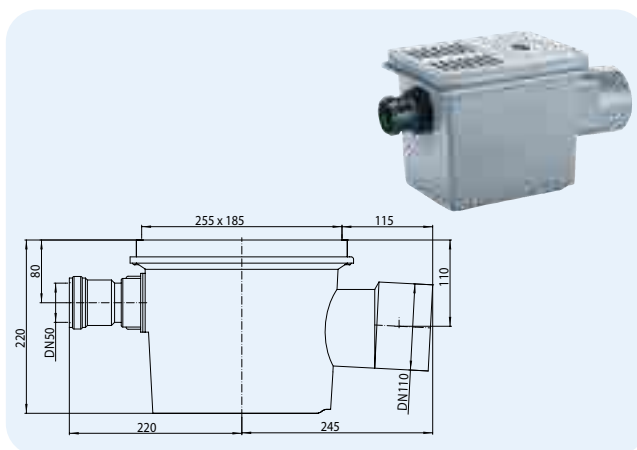


HL-Nr.	Размер	Тегло	EAN	Бр./опак.
77	DN110	3340 г	+700776	1

HL77.1 Подов сифон за сутерен като HL77, но с допълнителен страничен вход DN50

Данни

Дебит	1,58 л/с
Материал	ABS
Свързване	DN110, Вход DN50
Отточна тръба	Хоризонтална
Затвор против миризми	Воден затвор
Решетка	ABS, от две части, 180 x 125 мм
Стандарт	Съответства според EN 13564 на Тип 5
Клас на натоварване	K3 – макс. 300 кг
Препоръчва се за	Само за монтаж в места без опасност за залеждане!
Допълнителна информация	2 Автоматично действащи клапни елемента, ръчен затвор, изваждащ се функционален елемент, връзка към контролна тръба

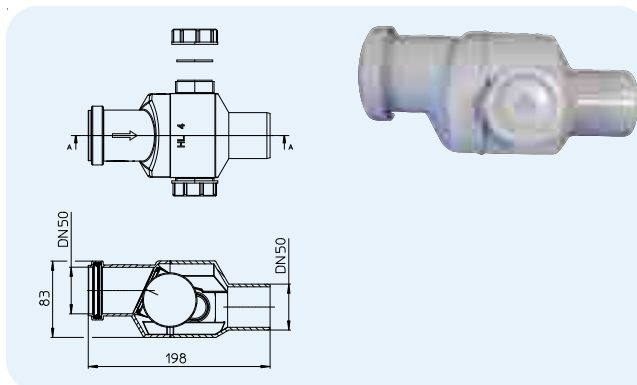


HL-Nr. 77.1	Размер DN110	Тегло 3550 г	EAN +710775	Бр./опак. 1
----------------	-----------------	-----------------	----------------	----------------

HL4 Възвратна клапа DN50, с 2 ревизионни отвора

Данни

Дебит	1,36 л/с
Материал	PP
Свързване	DN50
Препоръчва се за	Хоризонтален или вертикален монтаж. Моля, монтирайте само над нивото на подприщване!

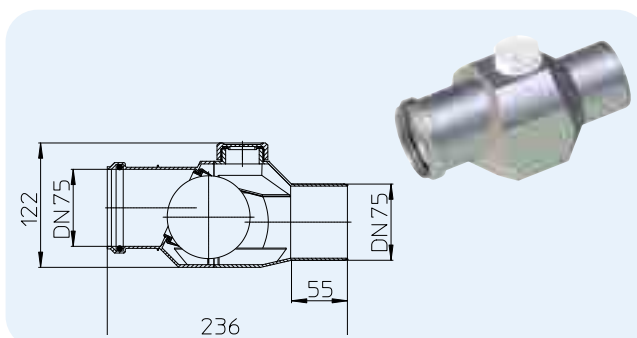


HL-Nr. 4	Размер DN50	Тегло 280 г	EAN +900046	Бр./опак. 1
-------------	----------------	----------------	----------------	----------------

HL4/7 Възвратна клапа DN75, с 2 ревизионни отвора

Данни

Дебит	2,30 л/с
Материал	PP
Свързване	DN75
Препоръчва се за	Хоризонтален или вертикален монтаж. Моля, монтирайте само над нивото на подприщване!



HL-Nr. 4/7	Размер DN75	Тегло 400 г	EAN +000661	Бр./опак. 1
---------------	----------------	----------------	----------------	----------------